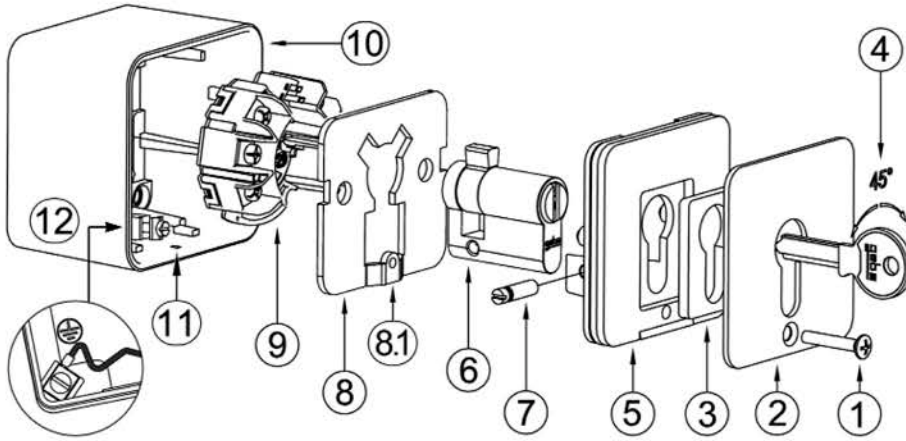


GEBA Schlüsselschalter/-taster mit Multifunktions-Schalteinsatz

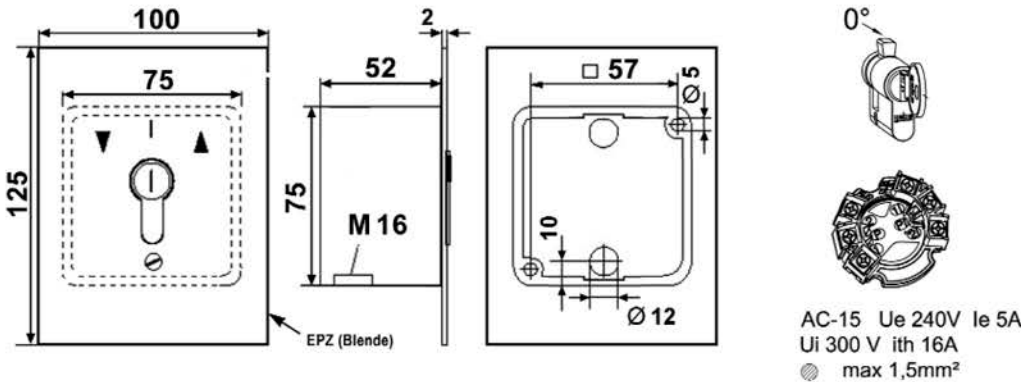
Typ: S-APZ 1... , S-EPZ 1...



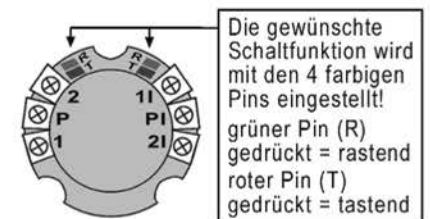
- | | |
|---|-------------------------|
| 1 Schraube zur Frontplatten- und Deckel-Befestigung | 7 Schraube (für PHZ) |
| 2 Frontplatte (APZ) | 8 Verriegelungsplatte |
| 3 Dichtung | 8.1 Wölbung mit Bohrung |
| 4 Schlüssel (für PHZ) | 9 Schalteinsetz |
| 5 Deckel (für Gehäuse) | 10 Gehäuse |
| 6 PHZ (Profilhalbzylinder) | 11 Wasserloch |
| | 12 Erdungsschraube |

Hinweise:

Sie öffnen den Schlüsselschalter, indem Sie die Schraube (1) herausdrehen und die Frontplatte (2) mit Dichtung (3) entnehmen. Ziehen Sie nun den Deckel (5) vom Gehäuseunterteil (10) ab. Ist der Schalter bereits mit einem PHZ (6) bestückt, müssen Sie mit Hilfe des Schlüssels (4) zuerst den PHZ entweder 45° nach rechts oder 45° nach links drehen um den Deckel abzuziehen zu können (Lösen der mechanischen Deckelverriegelung). Hinweis: der Deckel ist mit einer umlaufenden Gummidichtung versehen, daher sitzt der Deckel etwas fest im Gehäuse! Nun die Verriegelungsplatte (8) durch Verschieben nach oben entsichern und aus dem Gehäuse nehmen. Den Schalteinsetz (9) entnehmen und das Gehäuse nach Wunsch auf bzw. in der Wand befestigen. Beachten Sie bitte bei der Montage, dass das Wasserloch (11) im Gehäuse nach unten gerichtet ist! Es stehen Ihnen drei Kabeleingänge (einer auf der Gehäuseunterseite sowie zwei auf der Rückseite) zur Wahl. Für die Kabelzuführung über die Unterseite verwenden Sie bitte eine M16 Kabelverschraubung mit Kontermutter. Den Schalteinsetz (9) entsprechend dem gewünschten Einsatzzweck (siehe Anschlussbilder) verkabeln und im Gehäuse aufstecken. Die Kabel bitte sorgfältig verdrücken. Verriegelungsplatte (8) in das Gehäuse legen und mit einer Abwärtsbewegung sichern. Achtung: die Verriegelungsplatte (8) muss immer mit der gewölbten Seite (8.1) nach oben in das Gehäuse eingelegt werden! Einbau eines PHZ (falls notwendig): PHZ (6) von hinten in den Deckel (5) einführen und mit beigefügter Schraube (7) an der Halterung des Deckels verschrauben. Achtung: bei einem Aufputzschalter muss die Schraube auf der Seite in die Halterung des Deckels reingedreht werden, die mit "APZ" gekennzeichnet ist, bzw. bei einem Unterputzschalter auf der Seite in die Halterung reingedreht werden, die mit "EPZ" gekennzeichnet ist! Führen Sie nun den Schlüssel (4) in den PHZ (6) ein. Die Zylindernase des PHZ mit Hilfe des Schlüssels so drehen, dass Sie mit einer der beiden Aussparungen in der Verriegelungsplatte deckungsgleich ist. Fügen Sie dann den Deckel (5) und das Gehäuse (10) wieder zusammen. Die Zylinderdichtung (3) - bei EPZ zwei Stück - einlegen und Frontplatte (2) mit Hilfe der Schraube (1) wieder montieren.



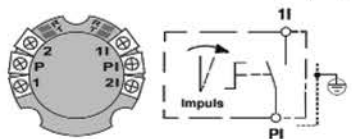
Multifunktions-Schalteinsatz (Tast- oder Rast-Funktion einstellbar) Art.-Nr. ES-2T(R)/2



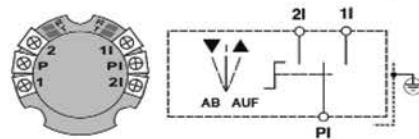
Schalteinsatz einstellbar auf:
 - 2-seitig tastend oder 2-seitig rastend
 - 1 x Tast / 1 x Rast

Anschlussbilder: Multifunktions-Schalteinsatz ES-2T(R)/2

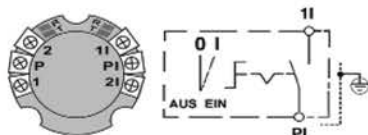
Typ: S-APZ / EPZ 1-1T
 Anschluss 1 Befehl tastend (Impuls)



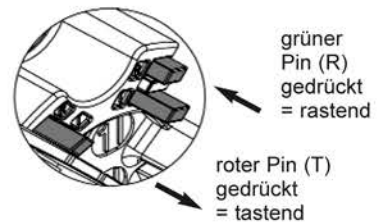
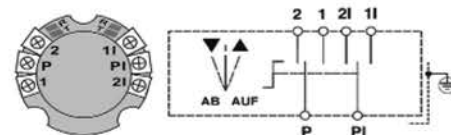
Typ: S-APZ / EPZ 1-2T(R)
 Anschluss 2 Befehle tastend o. rastend (Ab/Auf)



Typ: S-APZ / EPZ 1-1R
 Anschluss 1 Befehl rastend (Aus/Ein)



Typ: S-APZ / EPZ 1-2T(R)
 2-poliger Anschluss 2 Befehle tastend o. rastend (Ab/Auf)



Bitte beachten Sie !!!
 Um die Schaltfunktion 1R (Aus-Ein) zu nutzen, muss eine Seite des Schalteinsetzes auf rastend und die andere Seite auf tastend eingestellt sein!